



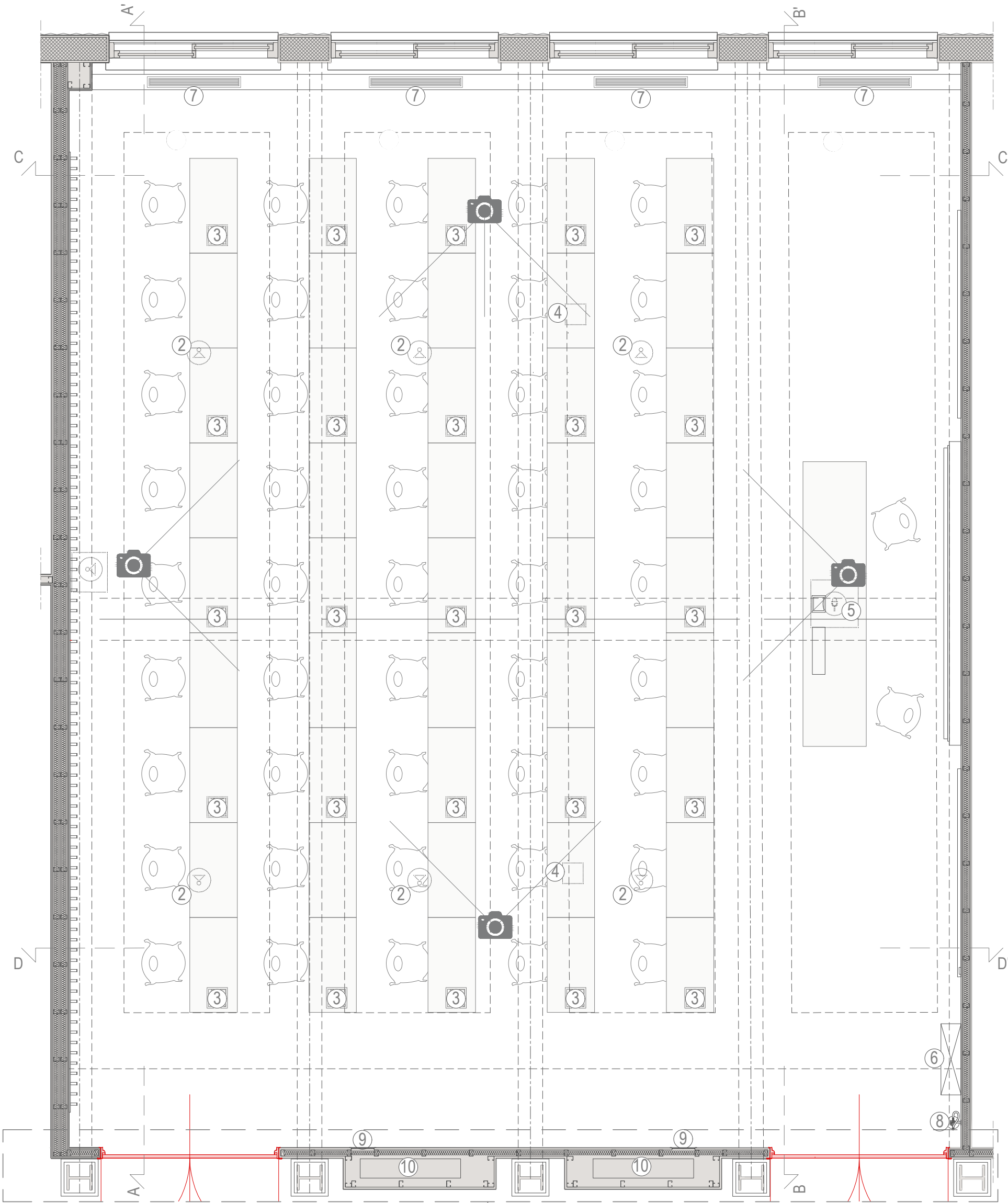
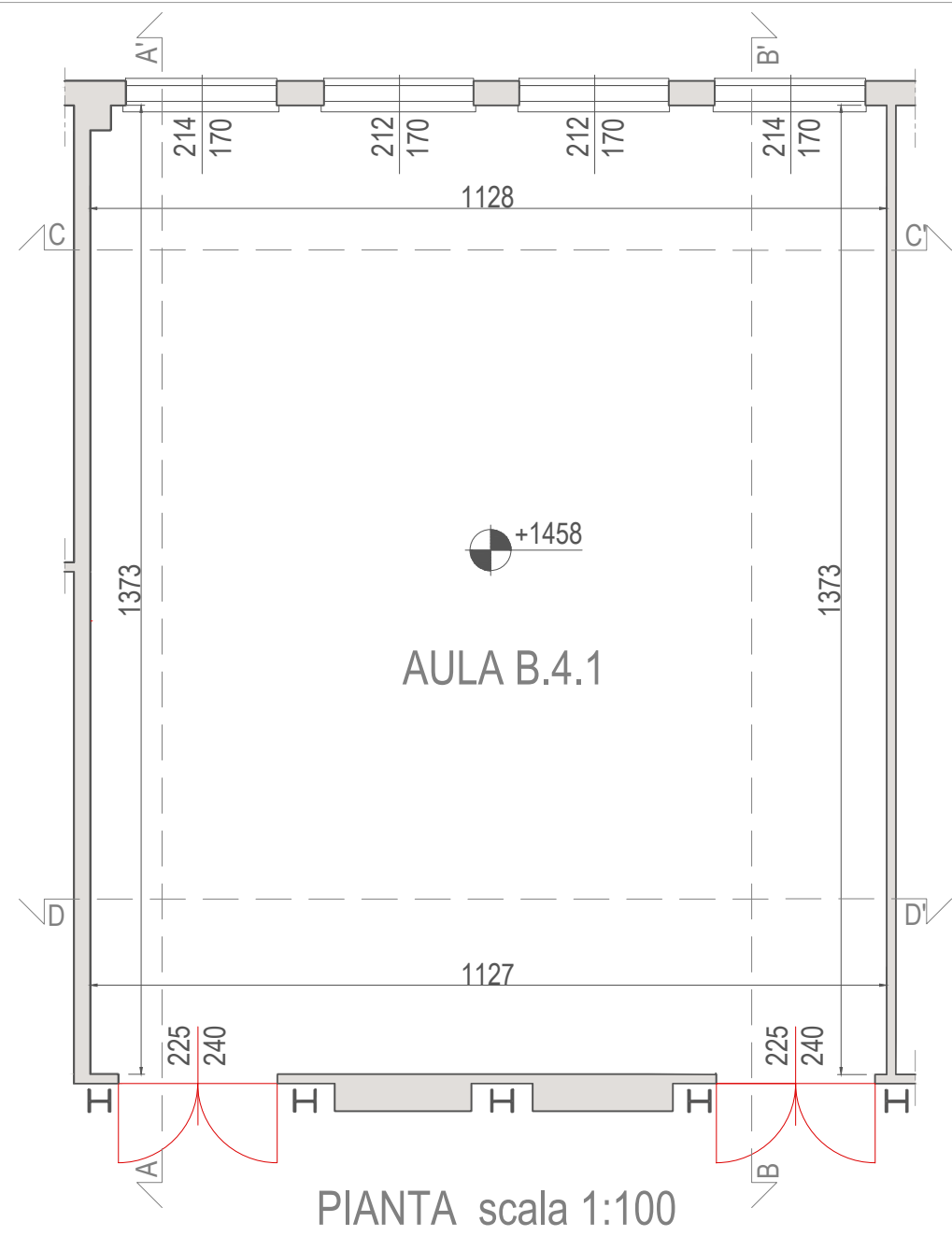
4 Piano

KEY PLAN scala 1:2.000

LEGENDA:

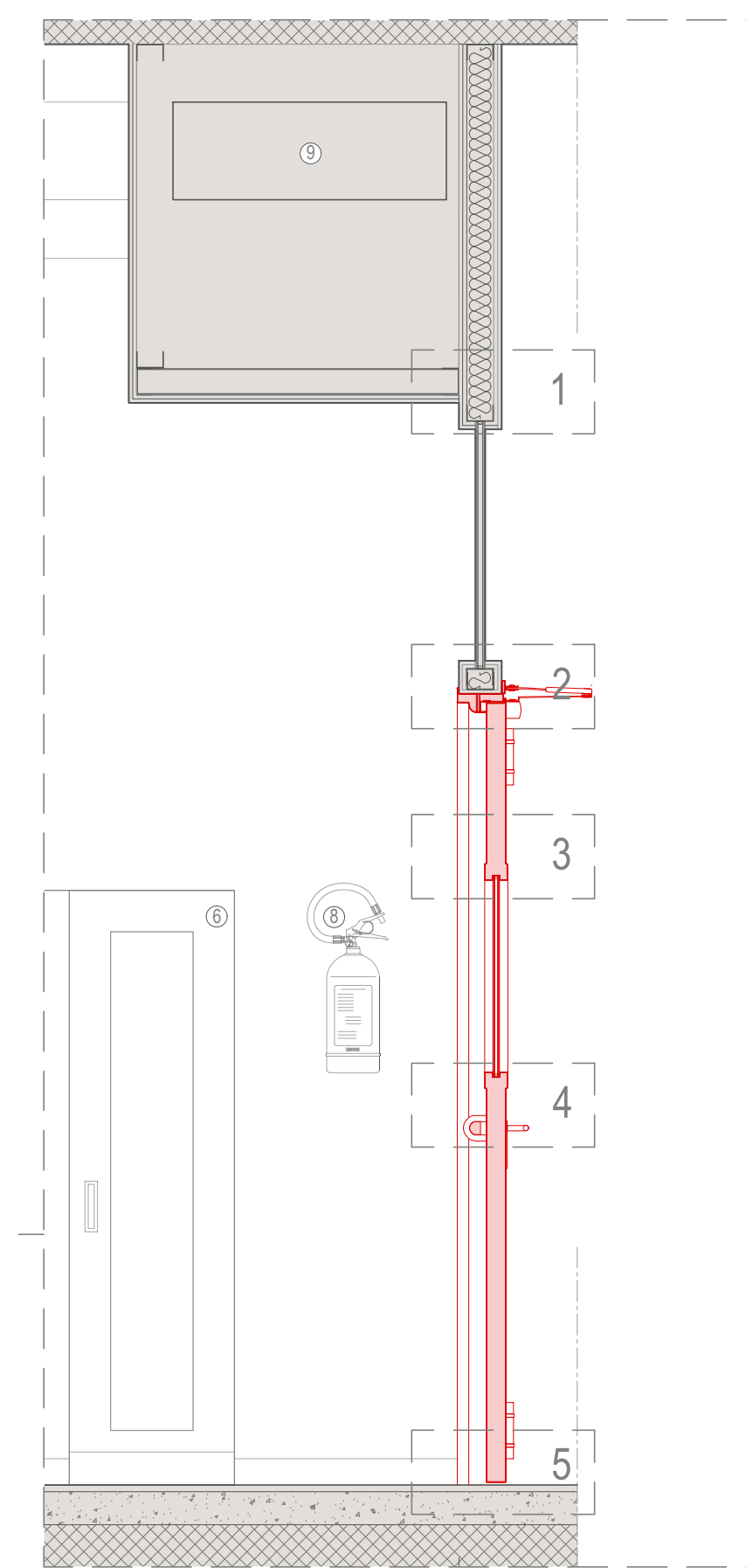
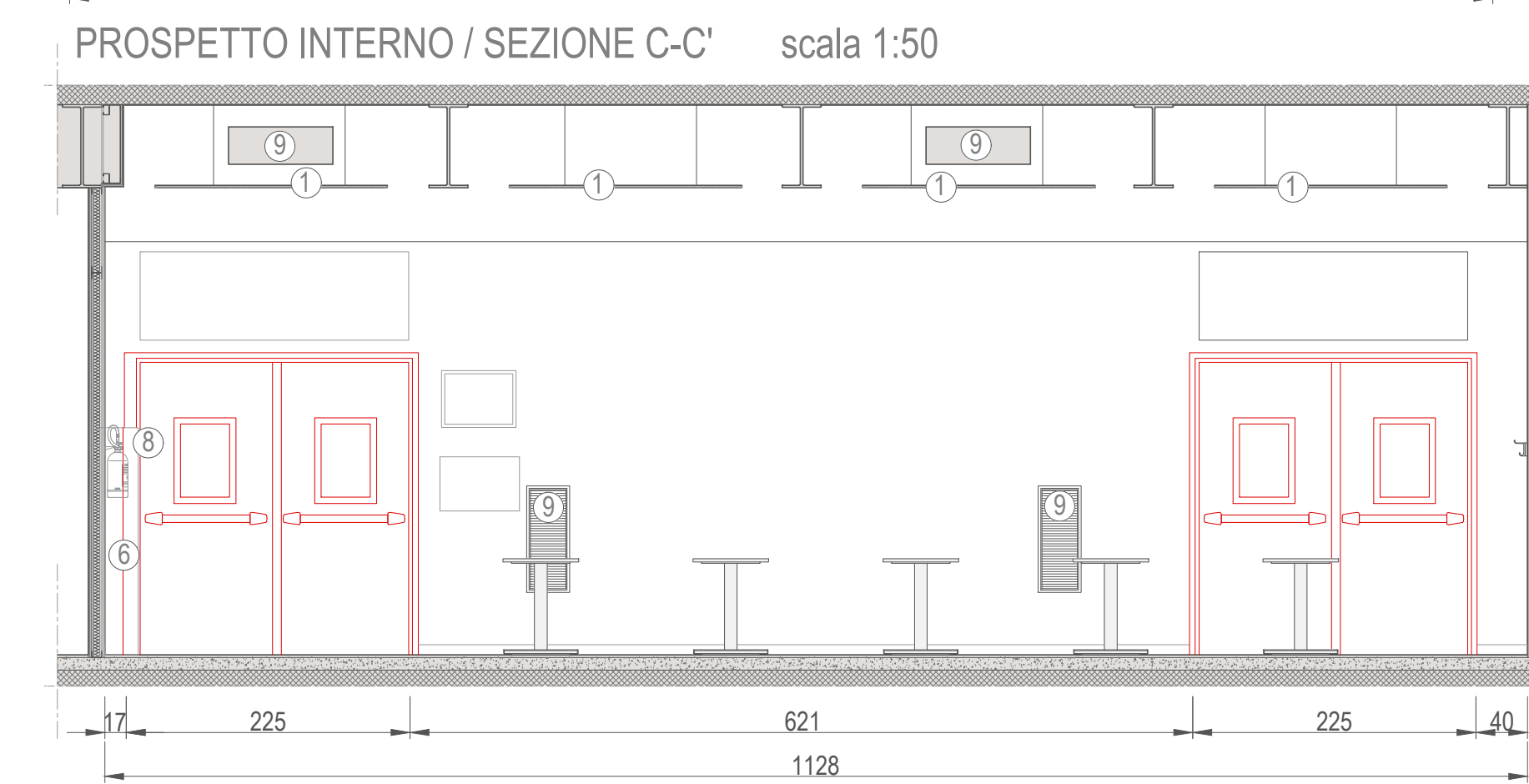
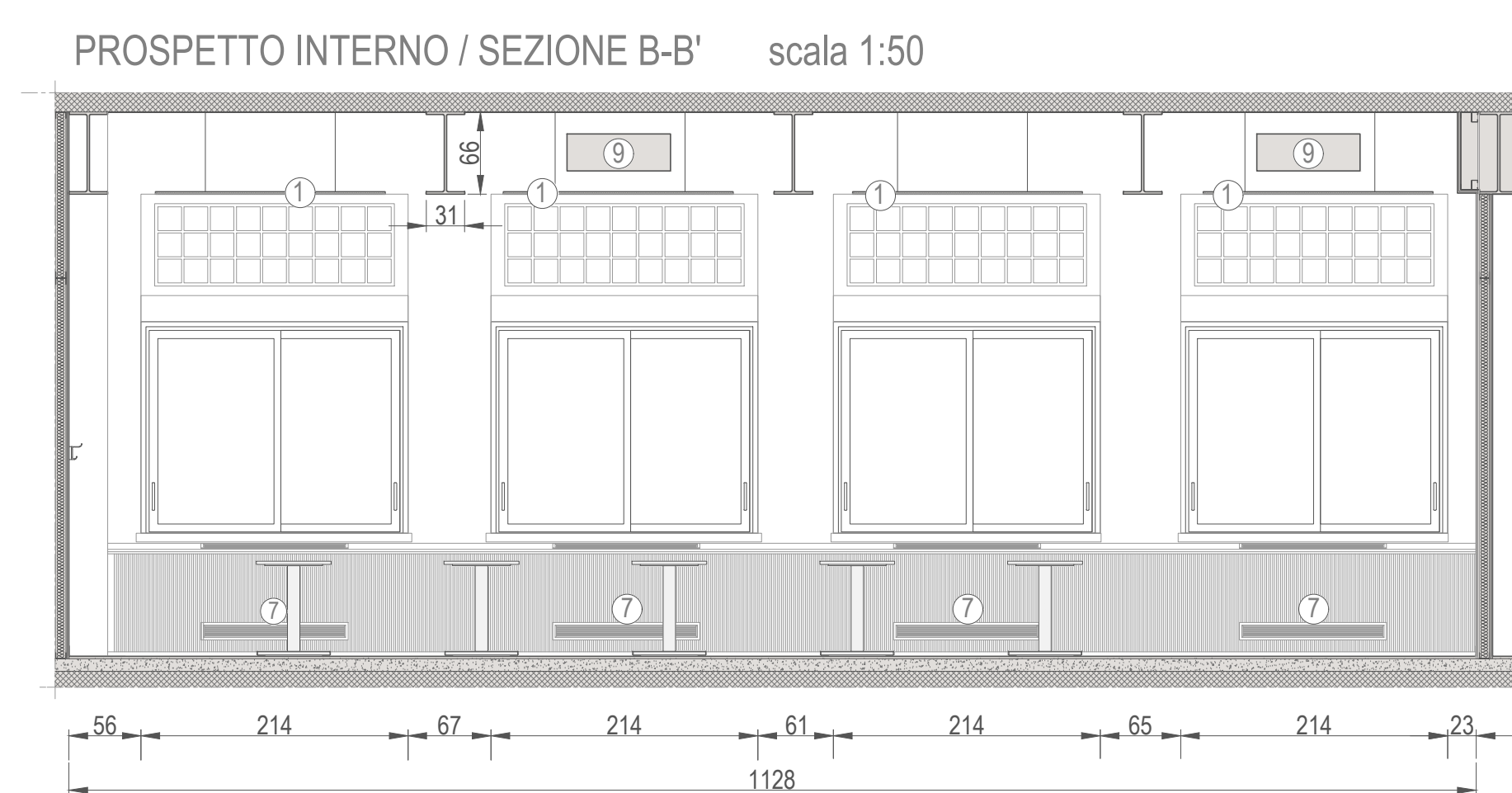
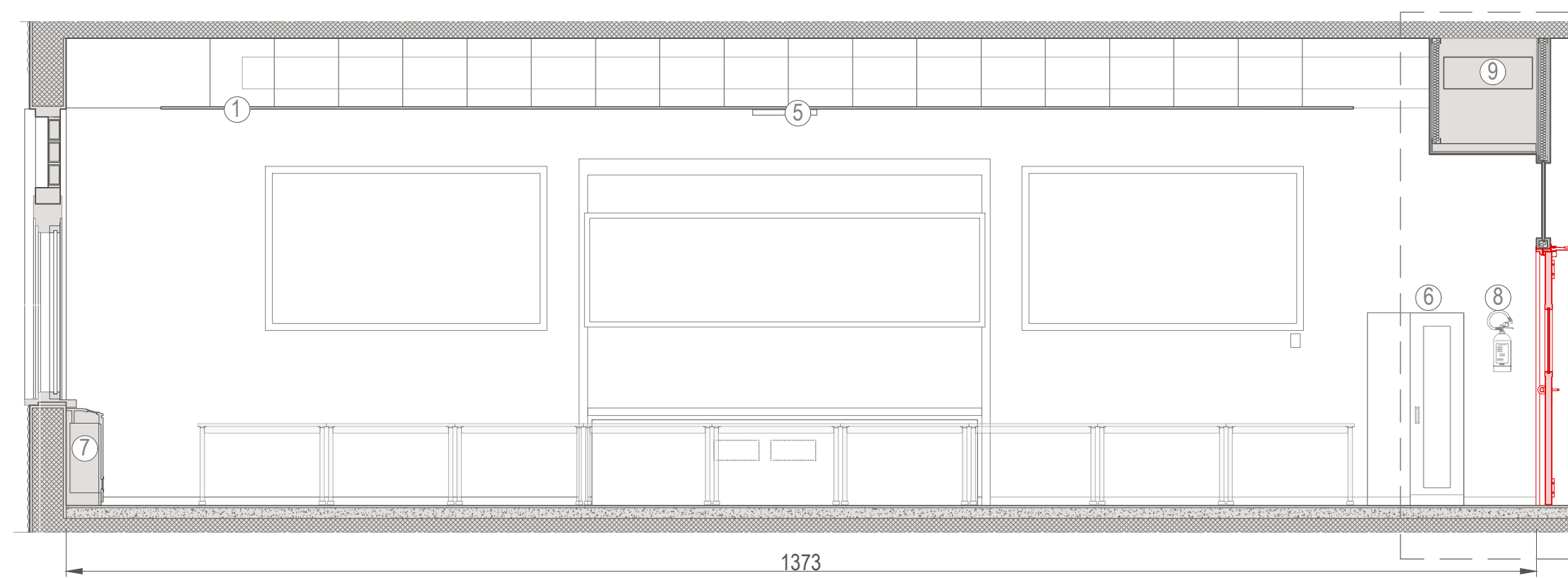
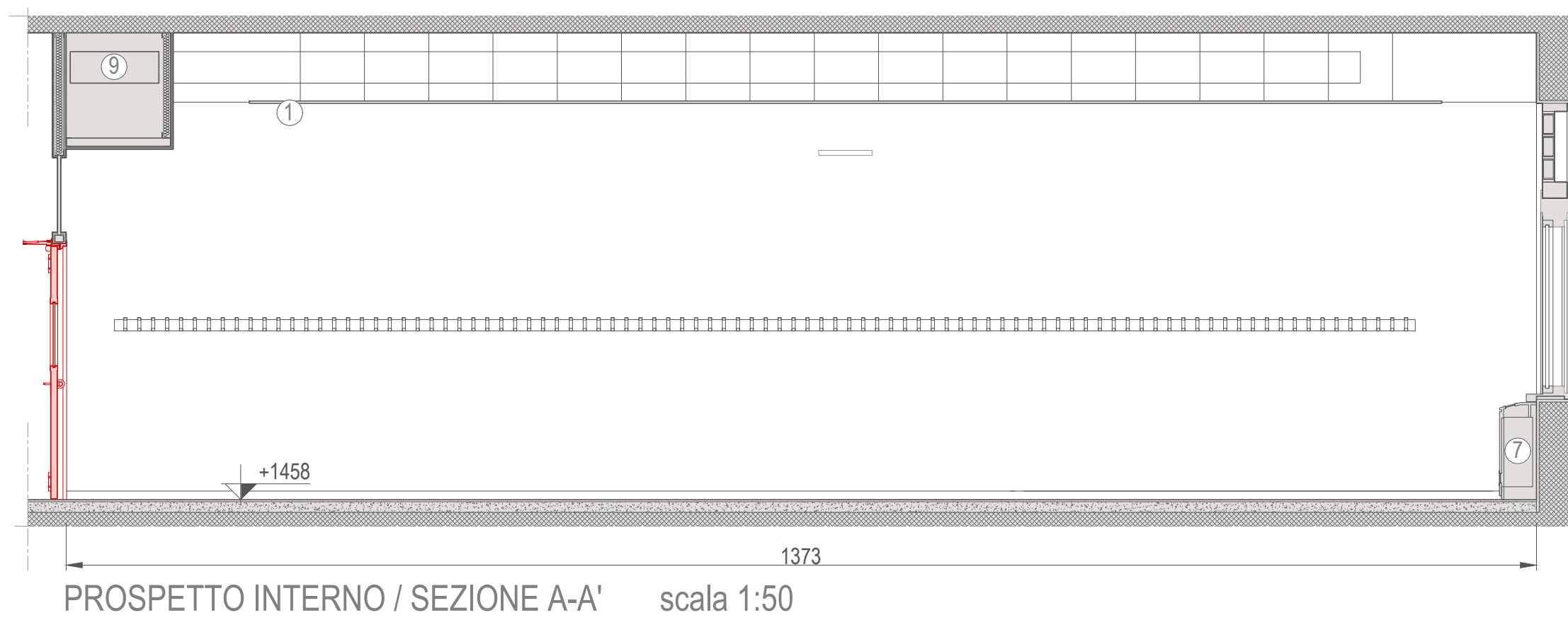
- ① Pannello fonoassorbente sospeso con strip led integrate
- ② Casse filodiffusione
- ③ Distribuzione elettrica con prese a Pozzetto
- ④ Videoproiettori a soffitto
- ⑤ Impianto microfonico ambientale
- ⑥ Quadro elettrico generale
- ⑦ Fan coil integrato in boiserie
- ⑧ Estintore a polvere
- ⑨ Terminale V.M.C.
- ⑩ Motore V.M.C.

📷 Punti di ripresa fotografica (click to view)

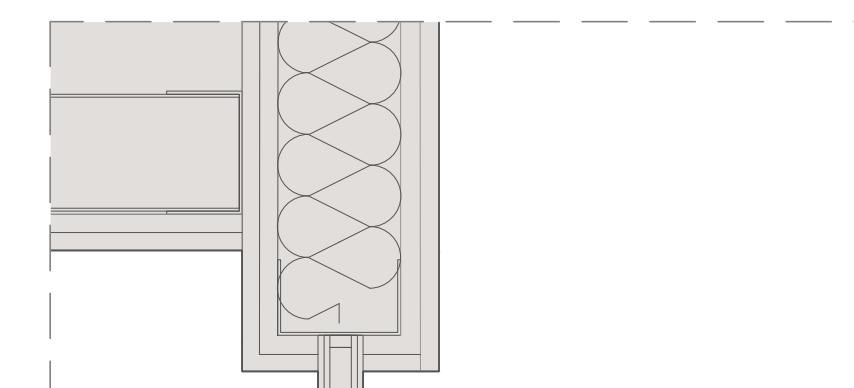


PIANTA scala 1:50

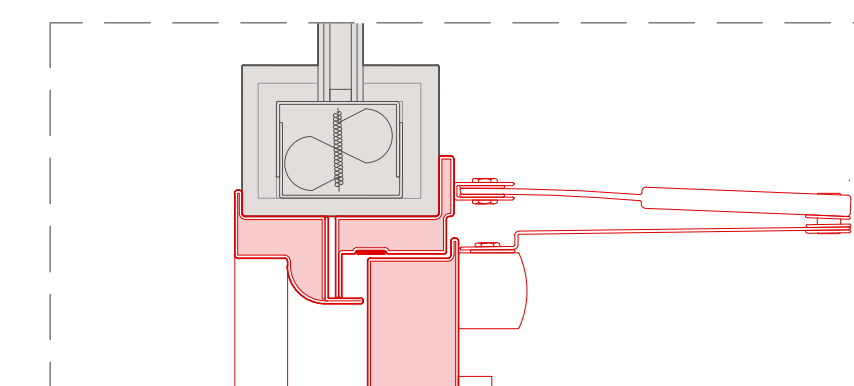
PARTICOLARE PLANIMETRICO scala 1:20



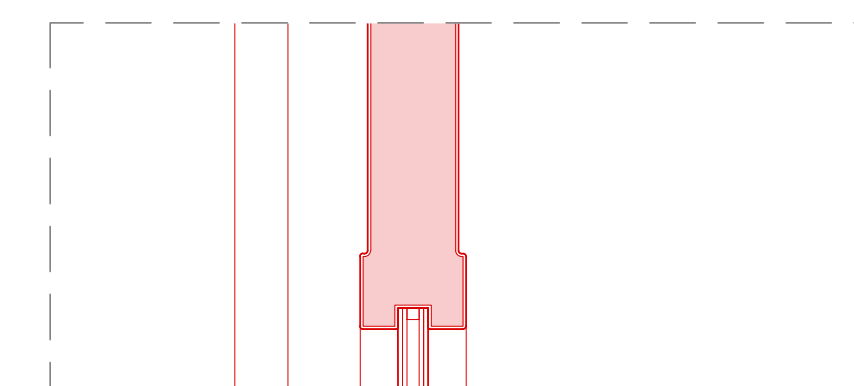
SEZIONE VERTICALE scala 1:20



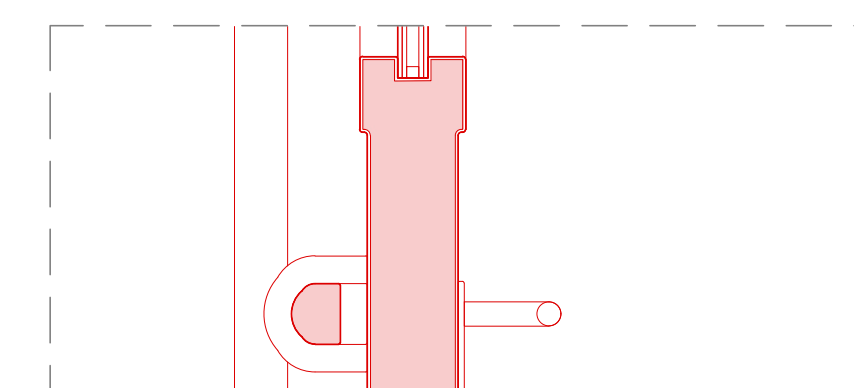
DETTAGLIO PORTA n° 1 scala 1:5



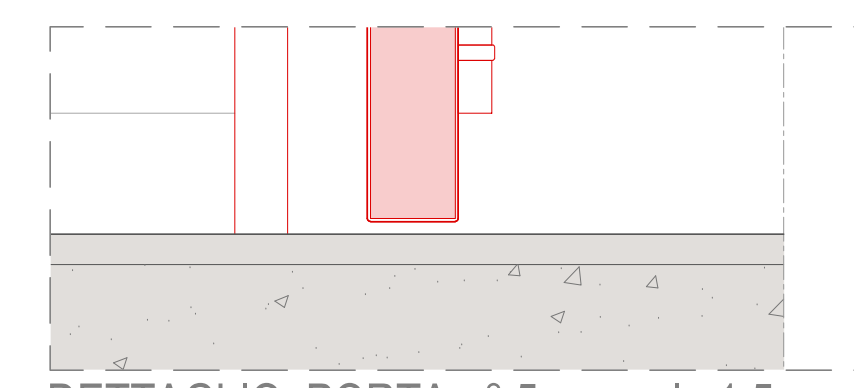
DETTAGLIO PORTA n° 2 scala 1:5



DETTAGLIO PORTA n° 3 scala 1:5



DETTAGLIO PORTA n° 4 scala 1:5



DETTAGLIO PORTA n° 5 scala 1:5



FOTO 1: Vista interna porta



FOTO 2: Sistema a molla chiudiporta automatico



FOTO 3: Battuta cava con guarnizione termospondante



FOTO 4: Oblò rettangolare



FOTO 5: Maniglia esterna

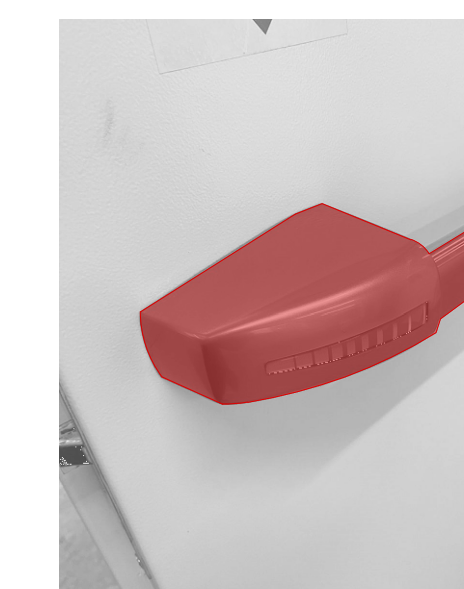
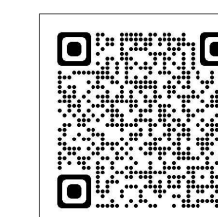


FOTO 6: Maniglione antipanico



Link alla slides show del rilievo fotografico (click to view)

open... the classroom

Politecnico di Milano - Scuola AUIC
 LABORATORIO DI COSTRUZIONE DELL'ARCHITETTURA - a.a. 2023-24
 Prof. CARLI PAOLO, FERLI GIULIO
 Tutor: Luana Filogamo, Emanuele Lessi, Andrea Plantoni, Patrizia Scrugli

GRUPPO 1

Avanzi Gianni
 Dellera Martina
 Poli Mariacletia

ESERCITAZIONE 1

250078 Rilevo e disegno Aula B.4.1
 220886 SCALA: VARIE
 986180

01